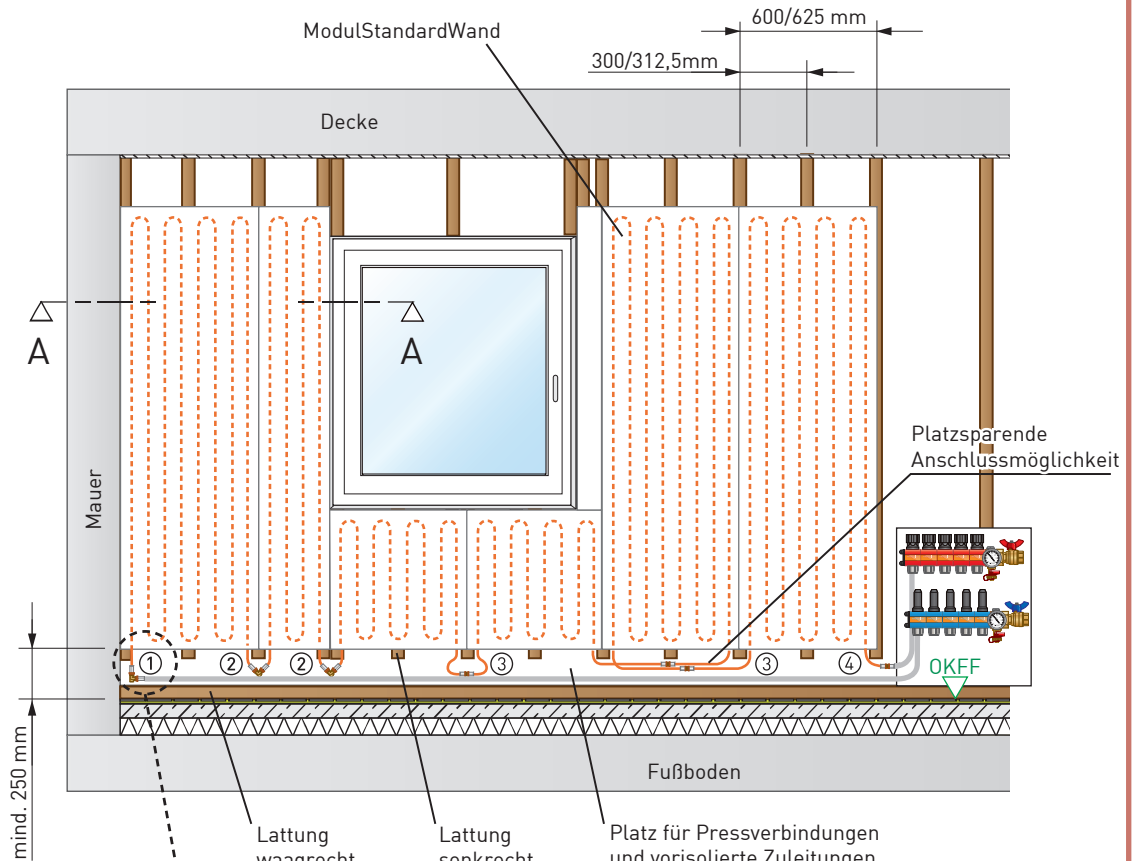
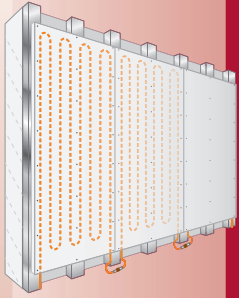


ModulStandardWand-Classic

Unterkonstruktionsvariante bei bestehendem Fußboden

Beim nachträglichen Einbau der Modul-Wandheizung/Kühlung werden die Zuleitungen in der Lattungsebene verlegt.

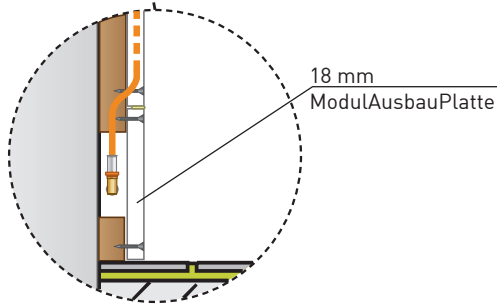


mind. 250 mm

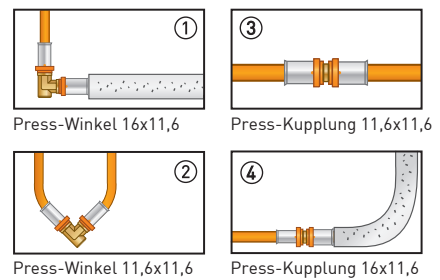
Lattung waagrecht 60x30mm

Lattung senkrecht 60x30mm

Platz für Pressverbindungen und vorisolierte Zuleitungen
Beplankung: ModulAusbauPlatten



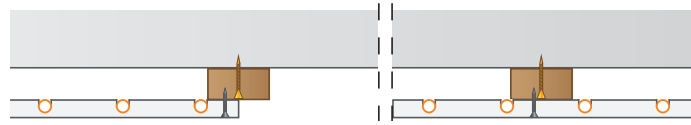
18 mm ModulAusbauPlatte



Max. 6,25 m² Heiz-/Kühlfläche an einem Kreis anschließen!

OKFF ... Oberkante des fertigen Fußbodens

Schnitt A-A:



VARIOTHERM
HEIZEN. KÜHLEN. WOHLFÜHLEN.