

HLBKH

HEIZLEISTEN. BODENKANALHEIZUNG. INDIVIDUELL.

Die Heizleiste Classic, Delta und Beta. Die Bodenkanalheizungen.



LENZ 

Solar- und Wärmetechnik

Hirzenstr.2

CH-9244 Niederuzwil

Tel. ++41(0)71 9557020 Fax ++41(0)71 9557025

Email: info@lenz.ch

www.lenz.ch



VIDEO

www.variotherm.at

VARIOTHERM 

Wunderbar dezent. Spürbar behaglich.
Die energiesparenden und leistungsstarken
Variotherm Heizleisten sind ansprechend im
Design und passen sich elegant an alle
Raumgegebenheiten an.

DIE DREI. GENIALEN. EIGENSCHAFTEN.

DIE SCHNELLE HEIZUNG

Heizleisten lassen sich überall schnell einbauen. Auch in der Renovierung! Aufgrund ihrer geringen Wasserfüllmenge sind Heizleisten und Bodenkanalheizungen blitzschnell regelbar und schaffen damit die Voraussetzung für ein rundum behagliches Raumklima.

1

DIE ABSCHIRMENDE HEIZUNG

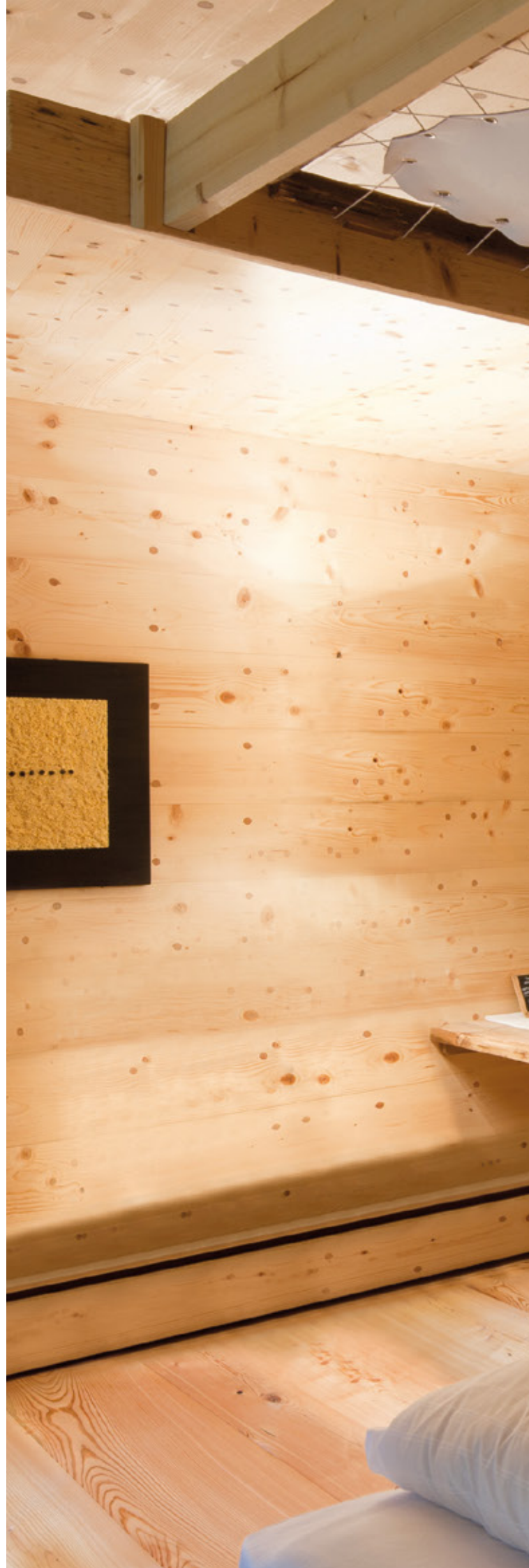
Kalte Außenwände sowie kühle Glasflächen stellen potenzielle Kältebrücken dar. Variotherm Heizleisten und Bodenkanalheizungen bauen einen Warmluftschleier auf, schirmen kalte Flächen zuverlässig ab und können somit wirksam zur Vermeidung von Schimmelbildung beitragen.

2

DIE INDIVIDUELLE HEIZUNG

Sowohl Heizleisten als auch Bodenkanalheizungen sind elegant, dezent und flexibel im Design. Die Verkleidungen der Heizleisten sind in mehr als 200 RAL-Farben erhältlich oder frei nach individueller Vorstellung z. B. mit Vollholz gestaltbar. Die formschönen Linear- oder Rollgitter der Bodenkanalheizungen sind in sechs verschiedenen Farben erhältlich.

3





SO EFFIZIENT

Sie haben die Wahl! Sowohl die Heizleisten als auch die Bodenkanalheizungen sind hocheffizient und ansprechend im Design. Das Herzstück beider Systeme ist das von Variotherm entwickelte Heizelement. Schnell und zuverlässig trennen sie die Raumluft von der Kälte und sorgen somit für wohlige Behaglichkeit.

SO. ODER. SO.



SO VIELSEITIG

Keine andere Heizlösung ist so individuell einsetzbar wie eine Heizleiste. Mit ihrer vielfältigen Verkleidungsmöglichkeit passt sie sich perfekt an alle räumlichen Gegebenheiten an. Architektonisch durchdacht, fügen sich die Bodenkanalheizungen nahtlos entlang von Glasfasaden sowie in Eingangsbereichen oder Wintergärten ein.

SO ENERGIESPAREND

Sowohl Heizleisten als auch Bodenkanalheizungen wirken blitzschnell. Im Vergleich zu allen anderen Warmwasserheizungen werden sie mit einem geringen Wasserinhalt betrieben. In Kombination mit niedrigen Heizwassertemperaturen bewirkt dies eine beachtliche Energieersparnis.





Neueste Technik.
Überlegtes Design.
Erprobt in der Praxis.
Angenehme Strahlungswärme.

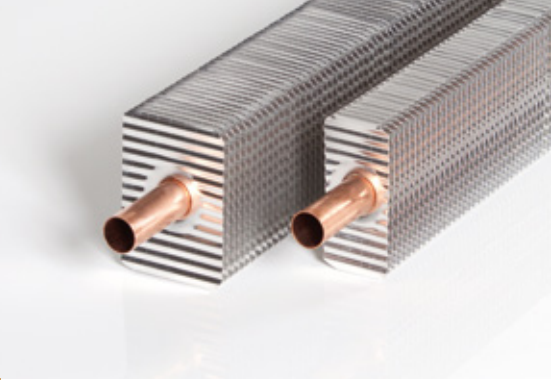


Glasklare Vorteile! Variotherm Heizleisten
und Bodenkanalheizungen schirmen
Kältebrücken wirksam ab und sorgen
für wohlige Behaglichkeit.



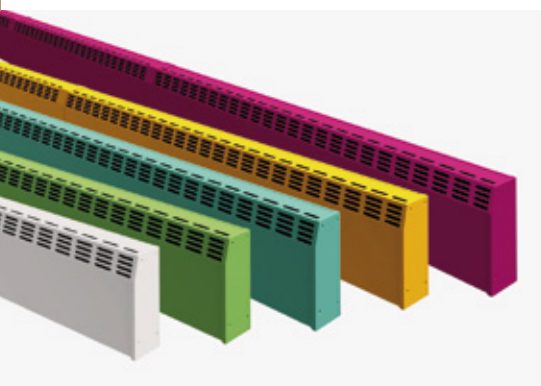
Wunderbar dezent. Vielfältig einsetzbar.
In Wohnräumen, Wintergärten und Veranden,
Schulen, Gastronomie, Fitnessstudios, Aus-
stellungsräumen, Büros und Verwaltungs-
gebäuden.





Hoher Wirkungsgrad. Effizienter Heizbetrieb.
Die von Variotherm entwickelten Heizelemente
kommen sowohl bei Heizleisten als auch
Bodenkanalheizungen zum Einsatz.

Das Leben ist bunt!
Für die Metallverkleidung der
Heizleisten Delta und Beta stehen über
200 RAL-Farben zur Auswahl.



Einfache Montage. Stabiler Halt.
Die Heizleisten lassen sich mithilfe der Halter
rasch und einfach entlang von Wänden,
Nischen, Vorsprüngen und Fenstersockeln
installieren.

Die individuelle Wohlfühltemperatur kann
mittels Thermostatventil optimal
eingestellt werden.



ALLES. RUND. HERUM.

Die Variotherm Verteiler werden fix
und fertig zusammengebaut sowie
druckgeprüft geliefert.



TECHNIK. MODELLE. TYPEN.



DIE SPEZIELLEN HEIZELEMENTE

Die von Variotherm speziell entwickelten Heizelemente sind das technische Herzstück der Variotherm Heizleisten. Hocheffizient in der Leistung. Optimiert in der Wärmeabgabe.

DIE PURE HEIZLEISTE CLASSIC

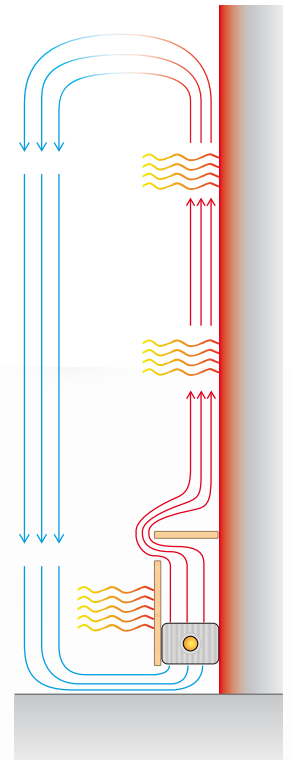
Individualität in frei gestaltbarer Form. Die Classic besteht aus den reinen Heizelementen und Haltern. Ganz nach Wunsch können sie mit individuellen Verkleidungen (z. B. Vollholz) versehen werden.

DIE WANDELBARE HEIZLEISTE DELTA

Die äußerst dezente Heizleiste Delta passt sich optisch wie ein Chamäleon an alle Wände an. Über 200 RAL-Farben erfüllen nahezu jeden Gestaltungswunsch der Metallverkleidung.

DIE FREISTEHENDE HEIZLEISTE BETA

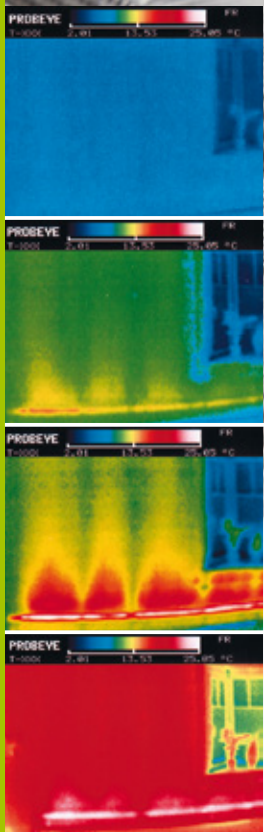
Die elegant und schwebend wirkende Beta wird nicht an der Wand, sondern auf schlanken Sockeln am Fußboden installiert. Für die Farbgestaltung der Metallverkleidung stehen ebenfalls über 200 RAL-Farben zur Auswahl.



Coandă-Effekt:

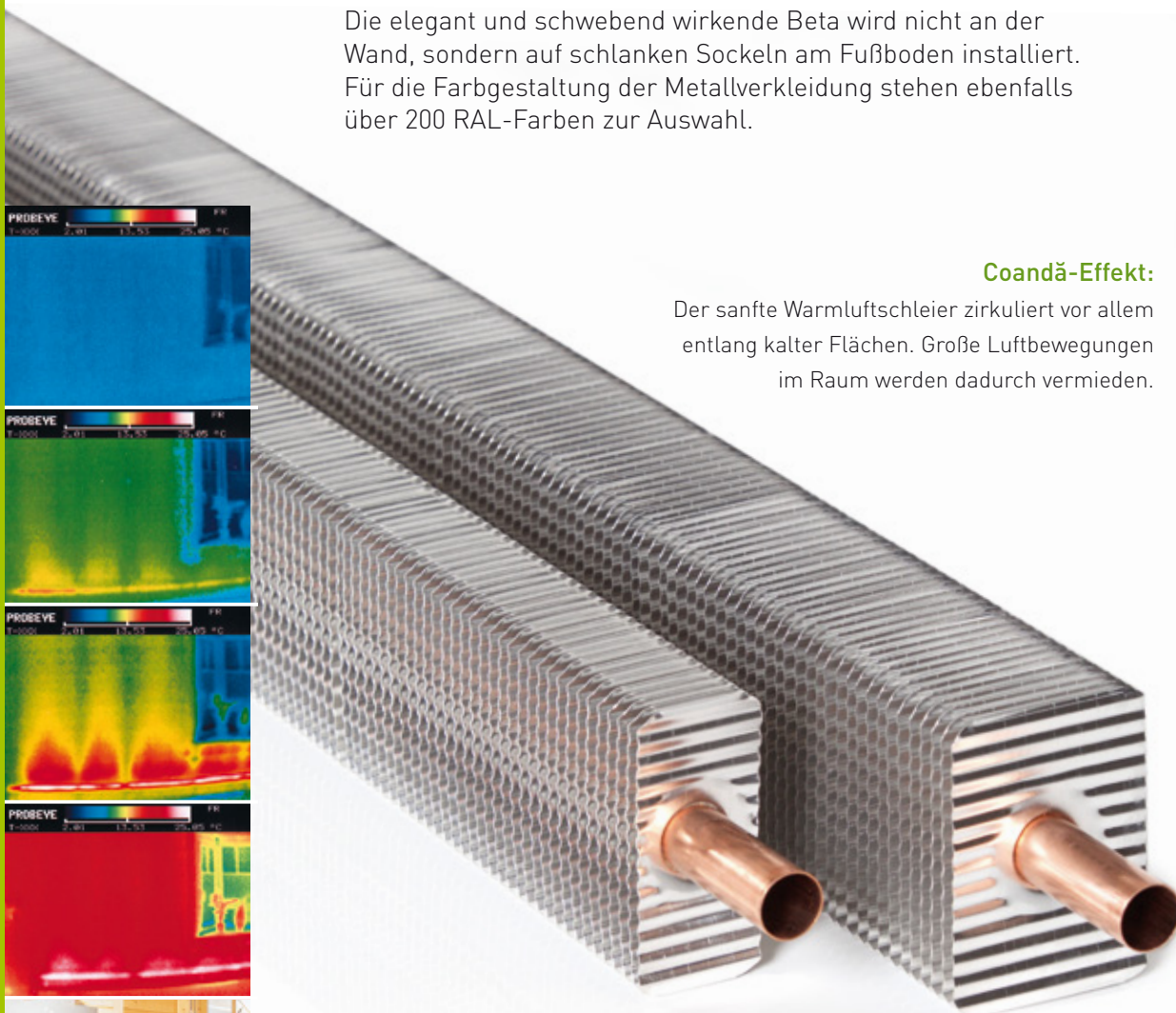
Der sanfte Warmluftschleier zirkuliert vor allem entlang kalter Flächen. Große Luftbewegungen im Raum werden dadurch vermieden.

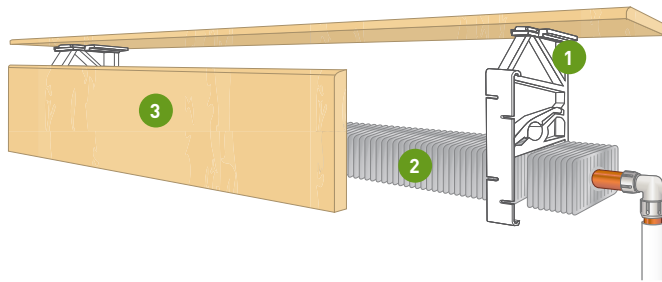
Heizelemente



Wie aus einer kalten Wand eine Wand mit Strahlungswärme wird:

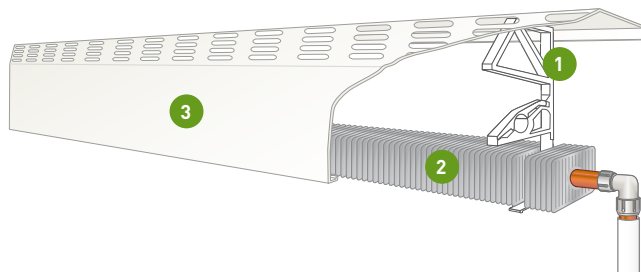
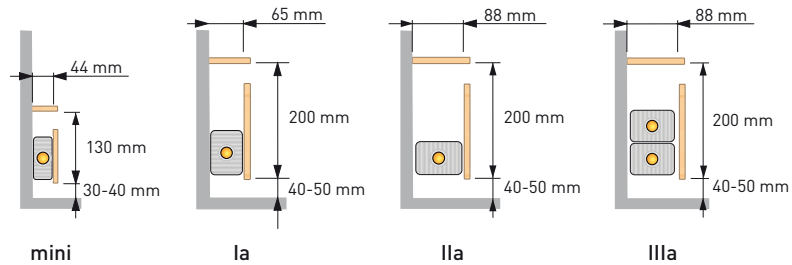
Infrarotbilder belegen die Wirkung der Variotherm Heizleisten. Binnen weniger Minuten wird ein Warmluftschleier aufgebaut. Dieser schirmt die Kälte ab und erwärmt kühle Wände.





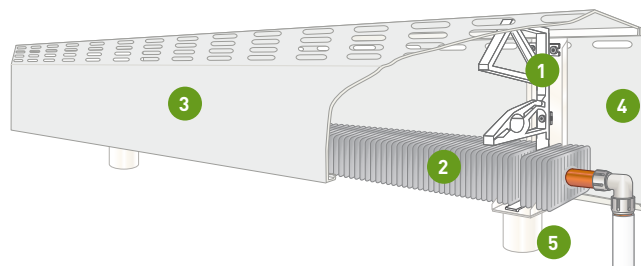
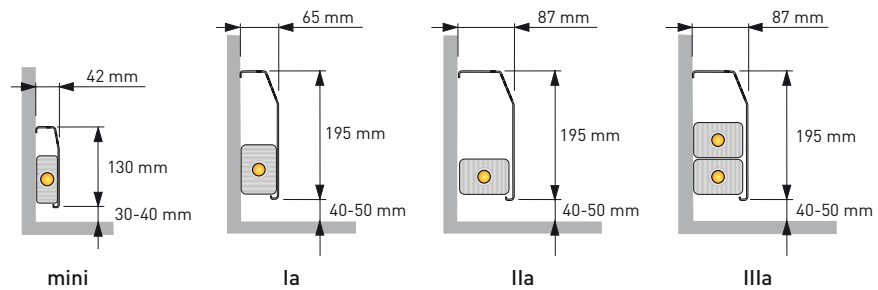
Heizleiste Classic

- 1 Halter
- 2 Heizelement
- 3 z. B. Holzverkleidung



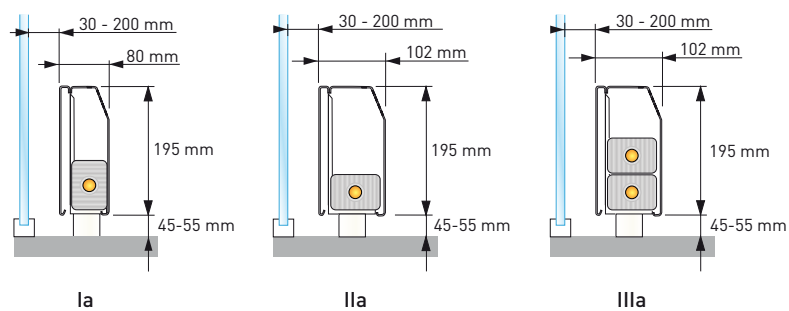
Heizleiste Delta

- 1 Halter
- 2 Heizelement
- 3 Metallverkleidung



Heizleiste Beta

- 1 Halter
- 2 Heizelement
- 3 Metallverkleidung
- 4 Metallrückwand
- 5 Sockel

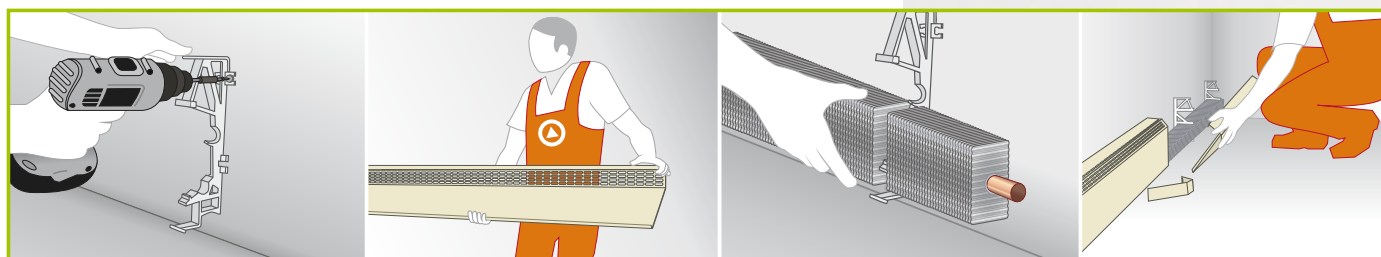


HEIZLEISTEN EINFACH. RASCH. MONTIERT.

DIE UNTERKONSTRUKTION

1

Die Heizleisten Delta und Classic lassen sich mühelos an allen fertig verputzten Wänden, Holzpaneelen, Nischen, Mauervorsprüngen oder Fenstersockeln anbringen. Die freischwebend wirkende Beta wird nicht an der Wand, sondern auf einem dezenten Sockel am Fußboden installiert.



DIE MONTAGE DER HEIZLEISTEN

2

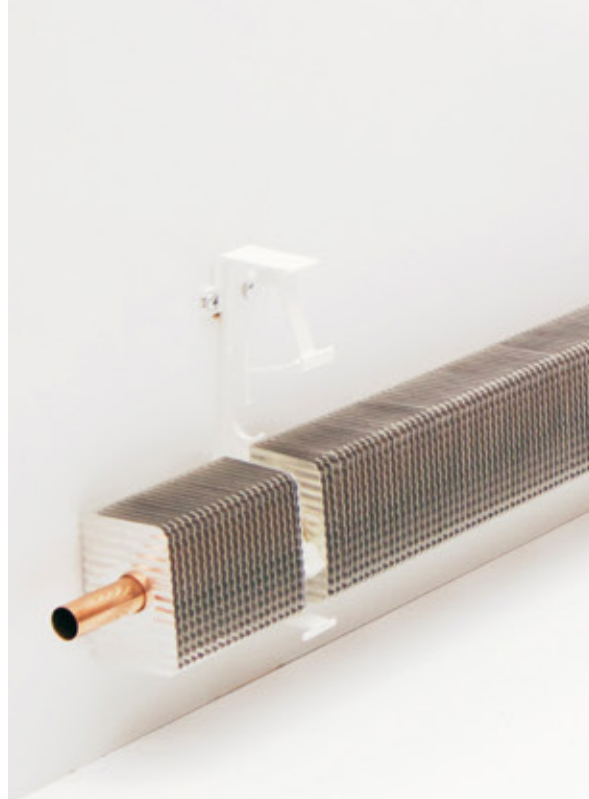
Alle auszuführenden Arbeitsschritte wurden von Profis für die Praxis entwickelt. Die Montage geht daher rasch vor sich und kann von einer Person durchgeführt werden. Heizleisten Delta und Classic: einfach die Halter an die Wand schrauben und die Heizelemente einlegen.

Heizleiste Beta: den Sockel am Boden anschrauben, darauf die Halter montieren und anschließend die Heizelemente einhängen.

DIE ENDMONTAGE

3

Auch die Endmontage ist bei allen drei Modellen im Nu abgeschlossen. Heizelemente anschließen. Verkleidung anbringen. Fertig.





BODENKANALHEIZUNGEN TECHNIK. MODELLE. TYPEN.

DIE LEISTUNGSSTARKE TECHNIK

Die von Variotherm entwickelten und hergestellten Heizelemente bestehen aus einem hochwertigen Kupferrohr (optional Edelstahlrohr) mit speziell geformten Aluminium-Heizlamellen. Die langjährig praxiserprobte Technologie garantiert einen extrem hohen Wirkungsgrad und erlaubt einen äußerst energieeffizienten Heizbetrieb.

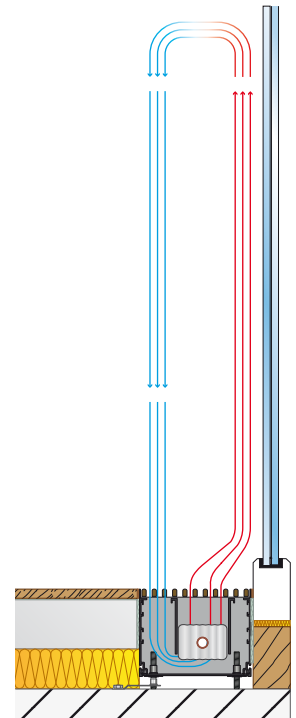


DIE BODENKANALHEIZUNG BKH 1

Die Bodenkanalheizung BKH 1 zeichnet sich durch ein einzelnes, leistungsstarkes Heizelement aus. Ihre Breite beträgt 180 mm. Erhältlich ist sie in zwei verschiedenen Höhen mit 140 mm oder 90 mm. Die Länge ist frei wählbar und kann den baulichen Anforderungen entsprechend nach Maß bestellt werden.

DIE BODENKANALHEIZUNG BKH 2

Die leistungsstärkere Bodenkanalheizung BKH 2 verfügt über zwei Heizelemente für noch mehr Heizleistung. Ihre Breite beträgt 260 mm. In der Höhe ist auch die BKH 2 in zwei Varianten mit 140 mm oder 90 mm verfügbar. Die Länge ist auch hier frei wählbar und exakt nach Maß lieferbar.



Einzigartig: Variotherm Bodenkanalheizungen haben das Heizelement direkt bei der Glasfläche. Dadurch wird binnen kürzester Zeit ein Warmluftschleier entlang der kalten Flächen aufgebaut und deren Kälteeinwirkung abgeschirmt.

LINEAR- ODER ROLLGITTER IN 6 VERSCHIEDENEN FARBEN

Sowohl die Lineargitter als auch die Rollgitter sind optisch ansprechend gestaltet und leicht zu reinigen. Erhältlich sind die Gitter in den Farben Aluminium natur, Hellmessing, Messing, Hellbronze, Dunkelbronze und Schwarz.

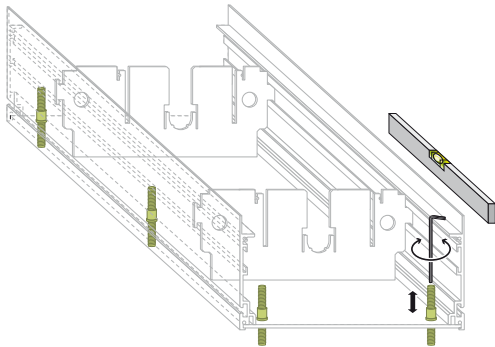
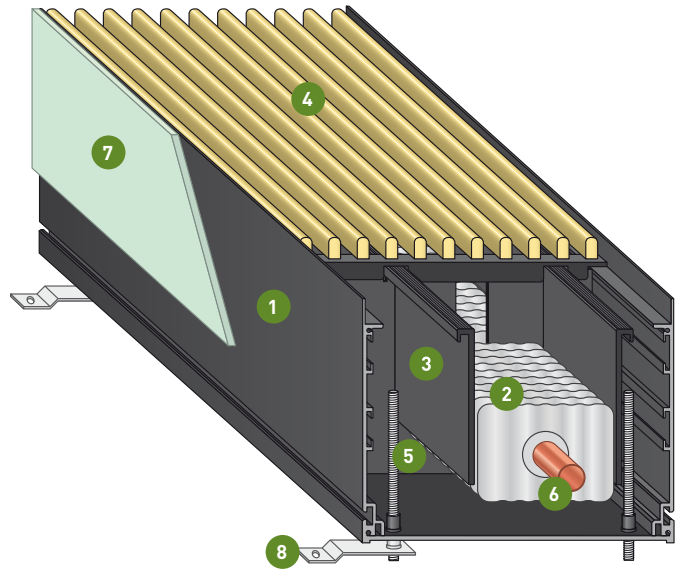
Lineargitter

Rollgitter



BODENKANALHEIZUNG

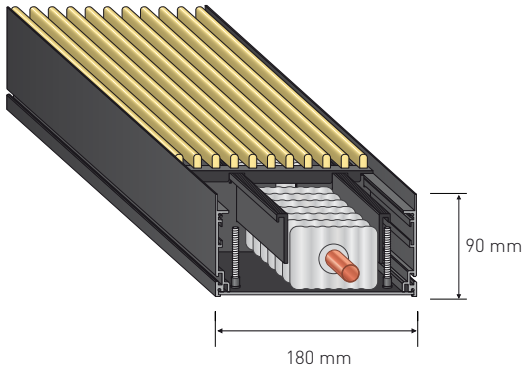
- 1 Bodenkanal
- 2 Heizelement
- 3 Luftleitblech
- 4 Linear- oder Rollgitter
- 5 Justierschrauben
- 6 Kupferrohr/optional Edelstahl
- 7 Seitenstreifen grün
- 8 Befestigungswinkel



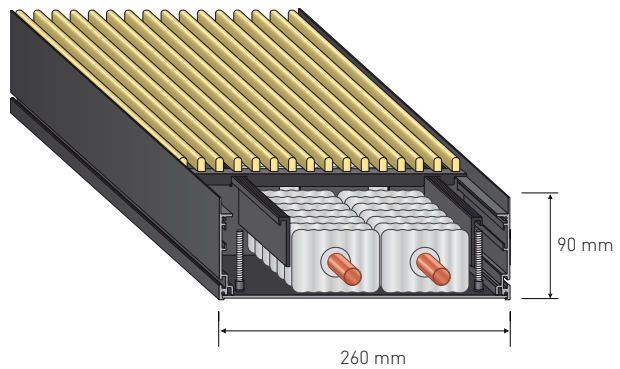
STABIL JUSTIERT. OHNE UNTERFÜLLUNG.

Ein weiteres Feature der Variotherm Bodenkanalheizungen sind die Justierschrauben zur trittfesten Montage. Somit ist keine Unterfüllung nötig. Die Bodenkanalheizungen sind sofort nach der Montage begehbar.

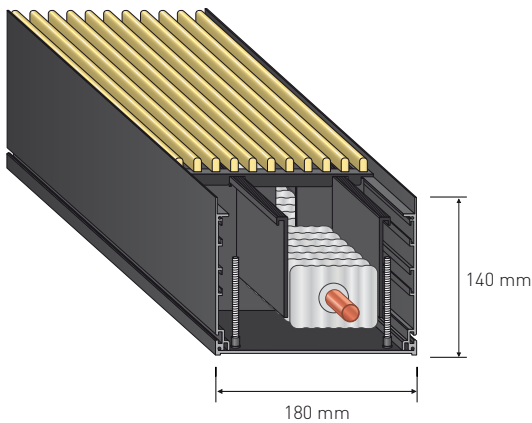
Typ BKH1 mini



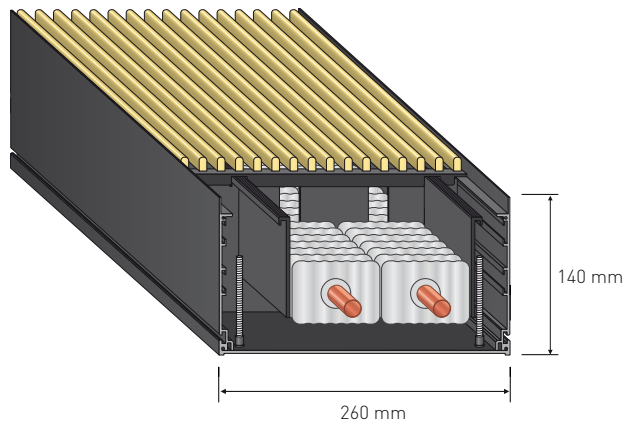
Typ BKH2 mini



Typ BKH1



Typ BKH2

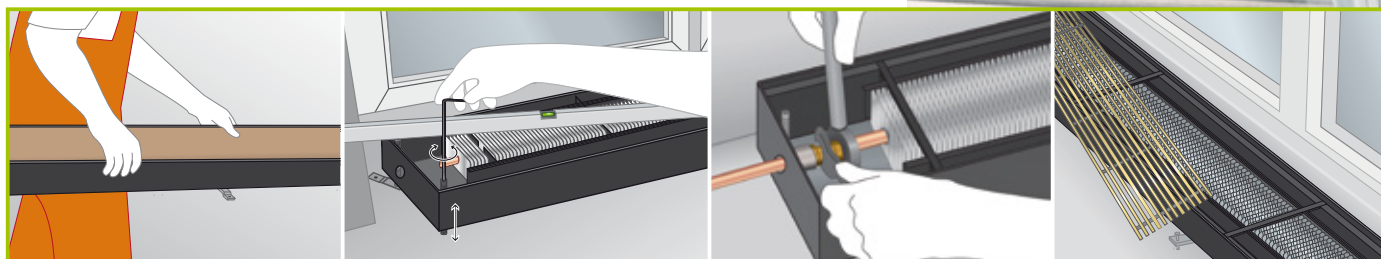


BODENKANALHEIZUNGEN EINFACH. RASCH. MONTIERT.

DIE UNTERKONSTRUKTION

Als Untergrund eignet sich jeder herkömmliche ebene Rohbeton vor Einbringung des Estrichs. Ebenso eignen sich Bodenaufbauten aus Holz.

1



DIE MONTAGE DER BODENKANALHEIZUNG

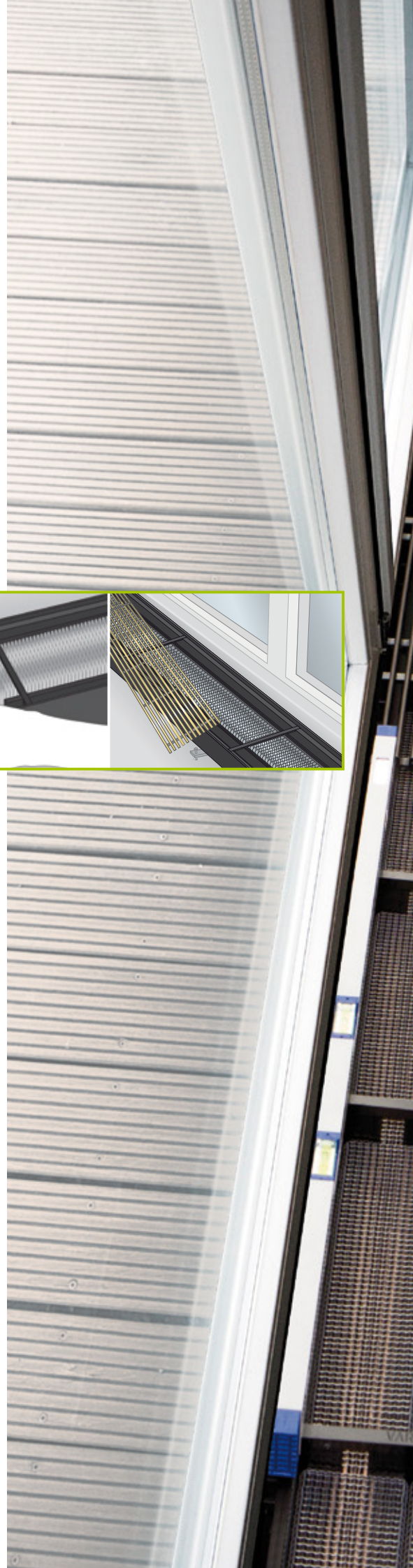
Das ist Servicequalität: Alle Variotherm Bodenkanalheizungen werden bereits in der richtigen Länge fix und fertig vormontiert geliefert und müssen am geplanten Ort nur noch ausgerichtet und festgeschraubt werden. Mittels der innenliegenden Justierschrauben lässt sich der Bodenkanal exakt auf das gewünschte Bodenniveau einstellen. Nachträgliches Justieren ist jederzeit möglich. Eine Unterfüllung wird nicht benötigt.

2

DIE ENDMONTAGE

Nach dem Anschluss der Bodenkanalheizungen an den Heizkreis ist das Komplettsystem bereit für die weiteren Arbeitsschritte wie das Einbringen des Estrichs oder das Aufbringen des späteren Bodenbelags. Nach dem Einlegen der Linear- oder Rollgitter sind die Elemente sofort begehbar.

3





STARKE. ARGUMENTE. GARANTIIERT.

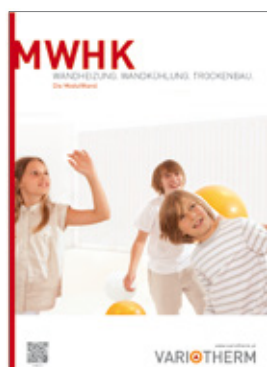
HEIZLEISTE

- Blitzartig wirkendes Warmwasser-Heizsystem
- Umweltschonend und energiesparend
- Äußerst flexibel und individuell
- Kälteeinfluss von kühlen Flächen wird wirkungsvoll abgeschirmt
- Warmluftschleier wird entlang kalter Wände aufgebaut
- Beugt Feuchtigkeit und Schimmelbildung an Wänden vor
- 10 Jahre Garantie

BODENKANALHEIZUNG

- Roll- oder Lineargitter in 6 verschiedenen Farben
- Schirmt effizient den Kälteeinfluss der Glasflächen ab
- Baut blitzartig einen Warmluftschleier entlang kalter Glasflächen auf
- Optisch unauffällig – beeinträchtigt in keiner Weise die individuelle Raumnutzung
- Baulängen werden exakt nach den Anforderungen gefertigt
- Garantiert kurze Lieferzeiten
- 10 Jahre Garantie

AUCH DAS GIBT'S VON VARIO THERM



WANDHEIZUNGEN.
WANDKÜHLUNGEN.
TROCKENBAU.



FUSSBODENHEIZUNG.
TROCKENBAU.
20 mm.



FUSSBODENHEIZUNGEN.
NASSESTRICH.
SYSTEME.



DECKENKÜHLUNGEN.
DECKENHEIZUNGEN.
TROCKENBAU.

LENZ 
Solar- und Wärmetechnik

Hirzenstr.2 CH-9244 Niederuzwil
Tel. ++41(0)71 9557020 Fax ++41(0)71 9557025
Email: info@lenz.ch www.lenz.ch



VARIO THERM HEIZSYSTEME GMBH

GÜNSELSDORFER STRASSE 3a
2544 LEOBERSDORF
AUSTRIA

T: 0043 2256 648 70 0
F: 0043 2256 648 70 9

office@variotherm.at www.variotherm.at