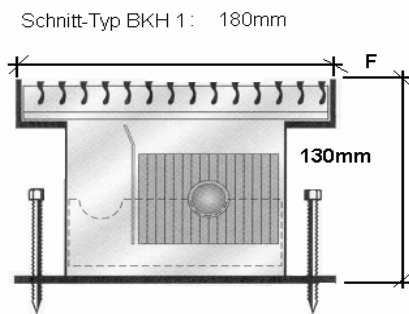


Montageanleitung

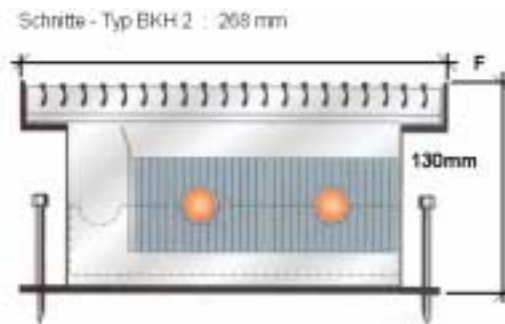
◆ 1) Anordnung

Die Variotherm-Bodenkanalheizung in richtige Anordnung zum Fenster bringen: Konvektor zur Fensterseite (F).

◆ BKH1



◆ BKH2



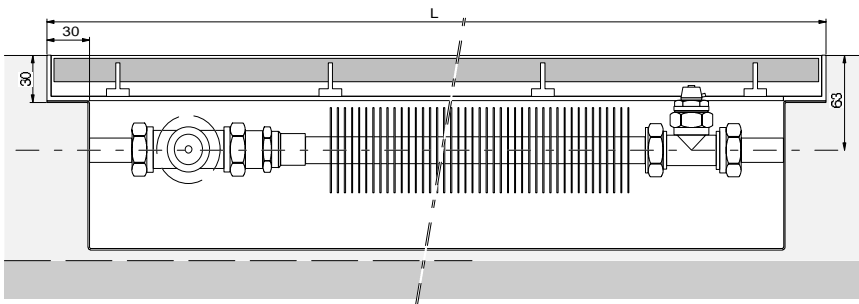
◆ 2) Ausrichtung

Den Bodenkanal ausrichten. Abstand zum Fenster beachten (Bodenverlegung oder Schreinerarbeiten). Einbauhöhe mit geeignetem Mittel ausrichten.

Bei eingerichteten Bodenkanal ist auf eine vollständige Verfüllung des Raumes unter dem Bodenkanal zu achten. Bei direkt aufliegendem Bodenkanal, ist auf vollflächige Auflage zu achten.

◆ 3) Anschluss

Konvektor heizungsseitig anschliessen, dabei ist darauf zu achten, dass die bauseitigen Konvektoranschlüsse spannungsfrei ausgeführt werden, und der Konvektor die richtige Einbaulage im Bodenkanal behält. Der Konvektor darf keinesfalls verspannt eingebaut werden oder den Abdeckrost berühren.



◆ 4) Vor Verlegung des Unterlagsboden

Vor Estrichverlegung, unbedingt das Rohrleitungssystem abdrücken. Zuleitungen gut isolieren. Abdeckrost entfernen.

Kanal vor Verschmutzung schützen, zum Beispiel mit Transportverpackung.

Sicherstellen dass kein Estrich in den Bodenkanal eindringen kann (alle Öffnungen mit geeigneten Mitteln verschliessen). Weiter sind die mitgelieferten Holzdistanzstücke, anstatt der Abdeckungsgitter einzusetzen, damit durch die Estricheinbringung der Bodenkanal nicht zusammengedrückt wird.

◆ 5) Inbetriebnahme

Vor Inbetriebnahme Schutzabdeckung entfernen und Abdeckrost einlegen (die Warmluft muss zum Fenster abgelenkt werden).

Diese Montageanleitung für Nachfolgearbeiten aufbewahren.