

Wärmespeicher mit integriertem Wassererwärmer / Glattrohrwärmetauscher

WSTD.doc Seite 1/ 04.04.19
Änderungen vorbehalten

Allgemeine Beschreibung

◆ Funktion

Der Wärmespeicher wird für die Speicherung der tagsüber gewonnenen Sonnenenergie benutzt; somit steht auch nachts oder bei Bewölkung genug Wärme zur Verfügung. Die Sonnenwärme wird über den untenliegenden Wärmetauscher eingeführt, und erwärmt progressiv das Wasser bis zur gewünschten Temperatur. Steht im Winter zu wenig Sonnenenergie zur Verfügung, wird der obere Speicherteil elektrisch oder mit dem Heizkessel nachgeheizt.

◆ Speicher

Speicher aus hochwertigem Stahl 37/2 nach DIN 4753, in jeder Grösse lieferbar. Aussen grundiert. Wärmedämmung aus Mineralwolle, aussen farbigen Schutzmantel.

**Speicher in jeder Grösse und Ø erhältlich
(Platzschweissung)**

Standardgrössen:

Inhalt Liter	Durchmesser Ø mm	Höhe mm	WT* m2	Isol.* mm
900	790	2000	2,2	120
1020	850	2000	2,6	120
1140	900	2000	2,6	120
1275	950	2000	3,0	120
1420	1000	2000	3,0	160
1720	1100	2000	3,5	160
2000	1200	2000	3,5	160
2200	1250	2000	3,5	160
2370	1300	2000	5,0	160
2740	1400	2000	5,0	160
3140	1500	2000	5,0	160
3640	1600	2000	7,0	160

WT*: Empfehlung Wärmetauschergrösse.

Isol.*: Empfehlung Isolationsdicke.

◆ Integrierter Wassererwärmer

Boiler mit Kontrollöffnung aus Chromstahl V4A (W4435), schutzgasgeschweisst, innen und aussen gebeizt im Vollbad.

Standardgrössen:

Liter	150	200	250	300	350
-------	-----	-----	-----	-----	-----

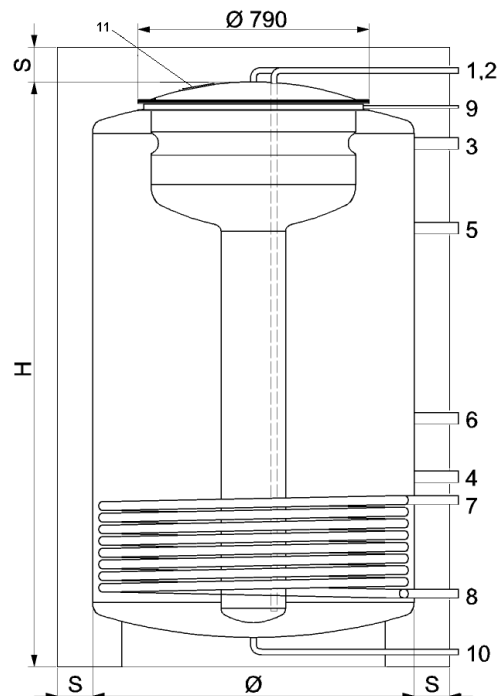
◆ Solar-Wärmetauscher

aus Kupfer-Glattrohr Ø 28 mm.

Standardgrössen:

m ²	2,2	2,6	3,0	3,5	4,0	5,0	6,0	7,0
----------------	-----	-----	-----	-----	-----	-----	-----	-----

◆ Abmessungen



Auf Wunsch 2 Glattrohr-Wärmetauscher möglich.

◆ Legende

H	Speicherhöhe	
Ø	Durchmesser	
S	Isolationsdicke	
1	Kaltwasser	1"
2	Warmwasser	1"
3	Vorlauf Kessel	2"
4	Rücklauf Kessel	2"
5	Vorlauf Heizung	2"
6	Rücklauf Heizung	2"
7	Vorlauf Sonne	1"
8	Rücklauf Sonne	1"
9	Entlüftung	3/8"
10	Entleerung	1/2"
11	Reinigungsflansch	

◆ Sonderanfertigungen

Der Speicher kann anlagespezifisch gefertigt werden. Optionen:

- spezielle Abmessungen, andere Boiler- und Anschlussgrössen
- Anschluss-Stutzen für Elektroheizpatrone
- Elektroheizpatrone
- zusätzliche bzw. grössere Wärmetauscher
- spezielle Isolationsdicke