

# HLBKH

HEIZLEISTEN. BODENKANALHEIZUNG. INDIVIDUELL.

Die Heizleiste Classic und Delta. Die Bodenkanalheizungen.



VIDEO

**LENZ**   
Solar- und Gebäudetechnik

[www.lenz.ch](http://www.lenz.ch)

Generalvertretung  
für die Schweiz

**VARIOTHERM**

Wunderbar dezent. Spürbar behaglich.  
Die energiesparenden und leistungsstarken  
Variotherm Heizleisten sind ansprechend im  
Design und passen sich elegant an alle  
Raumgegebenheiten an.

## DIE DREI. GENIALEN. EIGENSCHAFTEN.

### DIE SCHNELLE HEIZUNG

Heizleisten lassen sich überall schnell einbauen. Auch in der Renovierung! Aufgrund ihrer geringen Wasserfüllmenge sind Heizleisten und Bodenkanalheizungen blitzschnell regelbar und schaffen damit die Voraussetzung für ein rundum behagliches Raumklima.

1

### DIE ABSCHIRMENDE HEIZUNG

Kalte Außenwände sowie kühle Glasflächen stellen potenzielle Kältebrücken dar. Variotherm Heizleisten und Bodenkanalheizungen bauen einen Warmluftschleier auf, schirmen kalte Flächen zuverlässig ab und können somit wirksam zur Vermeidung von Schimmelbildung beitragen.

2

### DIE INDIVIDUELLE HEIZUNG

Sowohl Heizleisten als auch Bodenkanalheizungen sind elegant, dezent und flexibel im Design. Die Verkleidungen der Heizleisten sind in mehr als 200 RAL-Farben erhältlich oder frei nach individueller Vorstellung z. B. mit Vollholz gestaltbar. Die formschönen Linear- oder Rollgitter der Bodenkanalheizungen sind in drei verschiedenen Farben erhältlich.

3









## SO EFFIZIENT

Sie haben die Wahl! Sowohl die Heizleisten als auch die Bodenkanalheizungen sind hocheffizient und ansprechend im Design. Das Herzstück beider Systeme ist das von Variotherm entwickelte Heizelement. Schnell und zuverlässig trennen sie die Raumluft von der Kälte und sorgen somit für wohlige Behaglichkeit.

# SO. ODER. SO.





## SO VIELSEITIG

Keine andere Heizlösung ist so individuell einsetzbar wie eine Heizleiste. Mit ihrer vielfältigen Verkleidungsmöglichkeit passt sie sich perfekt an alle räumlichen Gegebenheiten an. Architektonisch durchdacht, fügen sich die Bodenkanalheizungen nahtlos entlang von Glasfasaden sowie in Eingangsbereichen oder Wintergärten ein.

## SO ENERGIESPAREND

Sowohl Heizleisten als auch Bodenkanalheizungen wirken blitzschnell. Im Vergleich zu allen anderen Warmwasserheizungen werden sie mit einem geringen Wasserinhalt betrieben. In Kombination mit niedrigen Heizwassertemperaturen bewirkt dies eine beachtliche Energieersparnis.



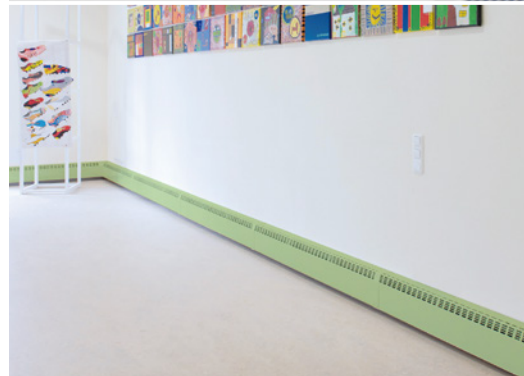




Neueste Technik.  
Überlegtes Design.  
Erprobt in der Praxis.  
Angenehme Strahlungswärme.



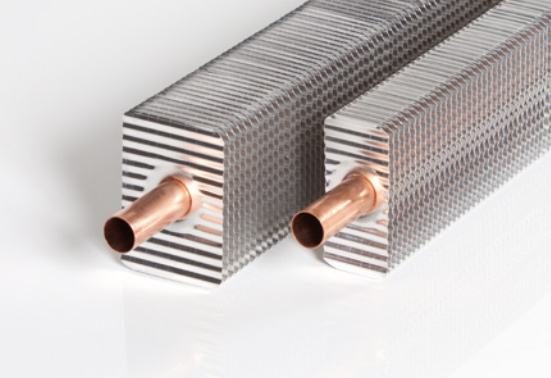
Glasklare Vorteile! Variotherm Heizleisten  
und Bodenkanalheizungen schirmen  
Kältebrücken wirksam ab und sorgen  
für wohlige Behaglichkeit.



Wunderbar dezent. Vielfältig einsetzbar.  
In Wohnräumen, Wintergärten und Veranden,  
Schulen, Gastronomie, Fitnessstudios, Aus-  
stellungsräumen, Büros und Verwaltungs-  
gebäuden.

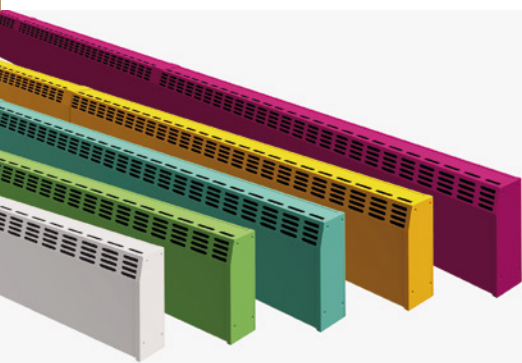






Hoher Wirkungsgrad. Effizienter Heizbetrieb.  
Die von Variotherm entwickelten Heizelemente  
kommen sowohl bei Heizleisten als auch  
Bodenkanalheizungen zum Einsatz.

Das Leben ist bunt!  
Für die Metallverkleidung der  
Heizleisten Delta stehen über  
200 RAL-Farben zur Auswahl.



Einfache Montage. Stabiler Halt.  
Die Heizleisten lassen sich mithilfe der Halter  
rasch und einfach entlang von Wänden,  
Nischen, Vorsprüngen und Fenstersockeln  
installieren.

Die individuelle Wohlfühltemperatur  
kann mittels Thermostatventil optimal  
eingestellt werden.



# ALLES. RUND. HERUM.

Die Variotherm Verteiler werden fix  
und fertig zusammengebaut sowie  
druckgeprüft geliefert.





# TECHNIK. MODELLE. TYPEN.



## DIE SPEZIELLEN HEIZELEMENTE

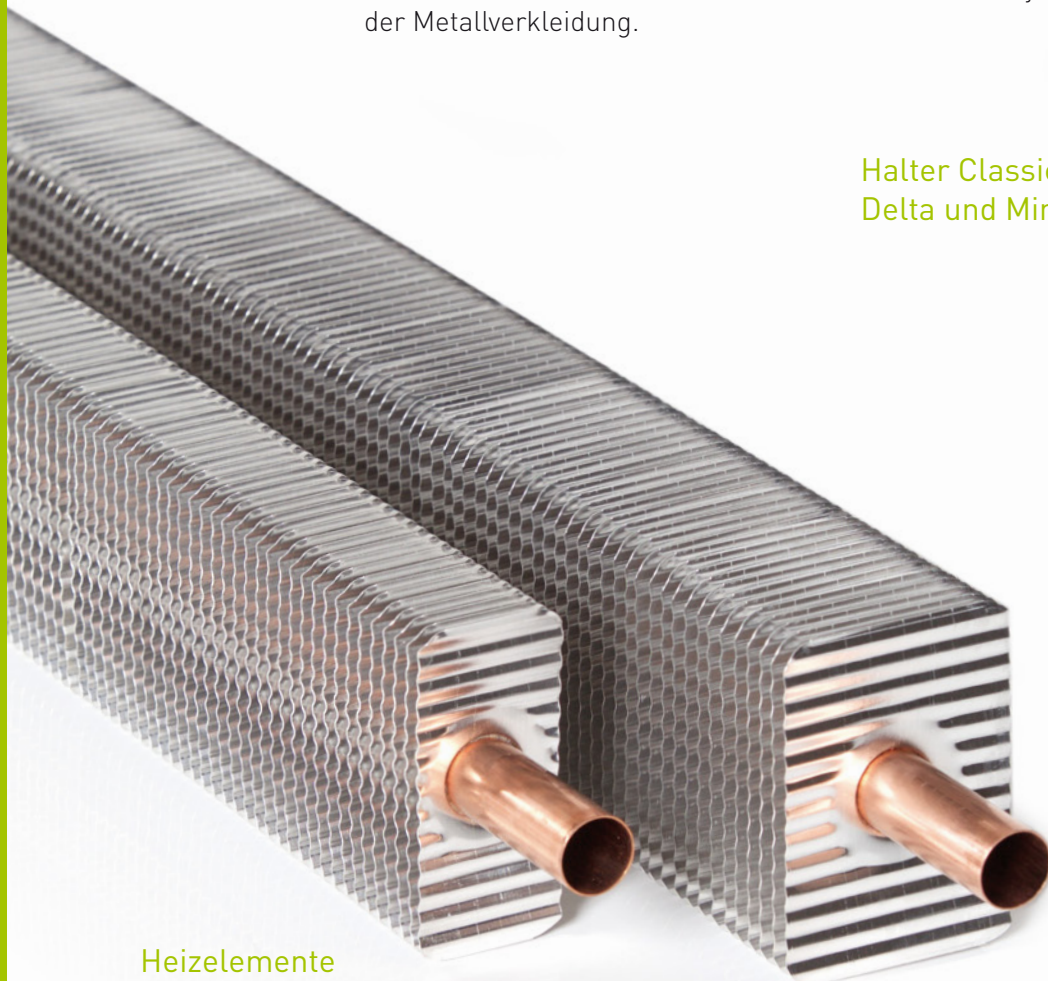
Die von Variotherm speziell entwickelten Heizelemente sind das technische Herzstück der Variotherm Heizleisten. Hocheffizient in der Leistung. Optimiert in der Wärmeabgabe.

## DIE PURE HEIZLEISTE CLASSIC

Individualität in frei gestaltbarer Form. Die Classic besteht aus den reinen Heizelementen und Haltern. Ganz nach Wunsch können sie mit individuellen Verkleidungen (z. B. Vollholz) versehen werden.

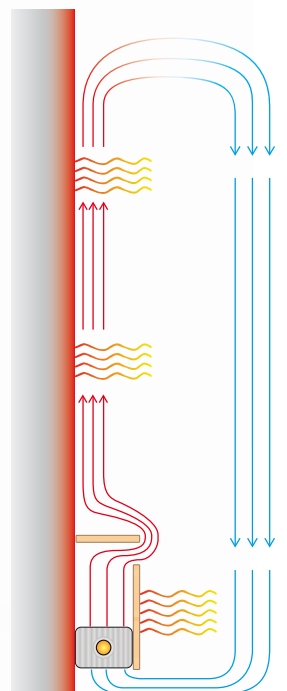
## DIE WANDELBARE HEIZLEISTE DELTA

Die äußerst dezente Heizleiste Delta passt sich optisch wie ein Chamäleon an alle Wände an. Über 200 RAL-Farben erfüllen nahezu jeden Gestaltungswunsch der Metallverkleidung.



Heizelemente

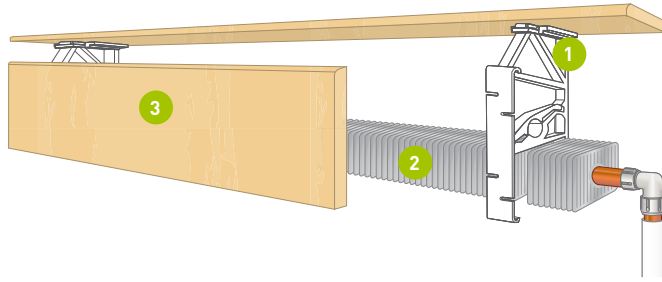
Halter Classic,  
Delta und Mini



### Coandă-Effekt:

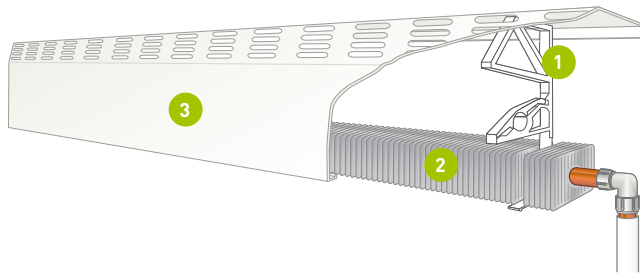
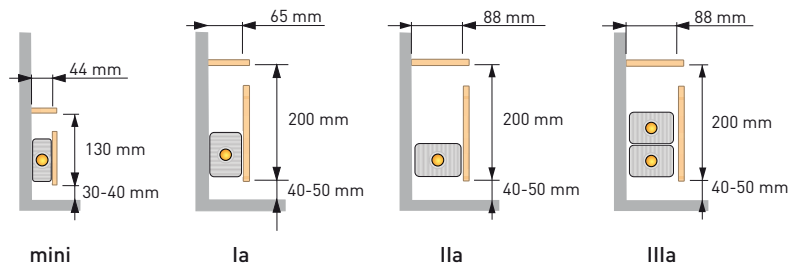
Der sanfte Warmluftschleier zirkuliert vor allem entlang kalter Flächen. Große Luftbewegungen im Raum werden dadurch vermieden.





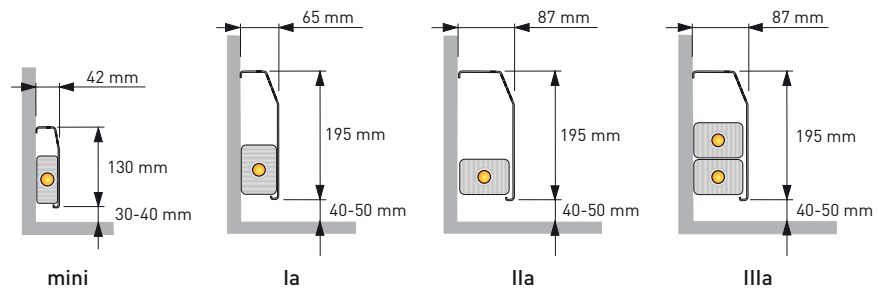
### Heizleiste Classic

- 1 Halter
- 2 Heizelement
- 3 z. B. Holzverkleidung



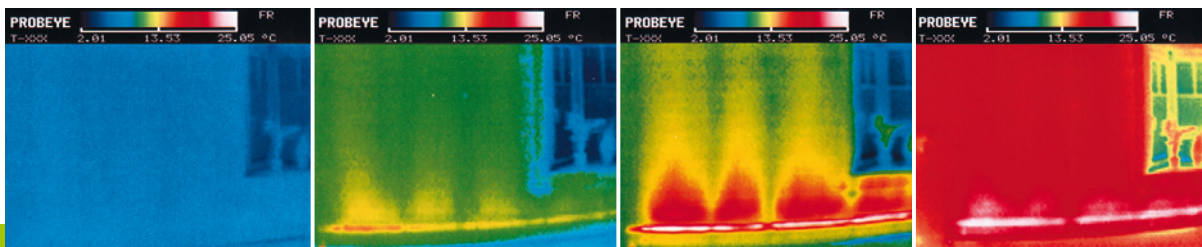
### Heizleiste Delta

- 1 Halter
- 2 Heizelement
- 3 Metallverkleidung



Wie aus einer kalten Wand eine Wand mit Strahlungswärme wird:

Infrarotbilder belegen die Wirkung der Variotherm Heizleisten. Binnen weniger Minuten wird ein Warmluftschleier auf- gebaut. Dieser schirmt die Kälte ab und erwärmt kühle Wände.



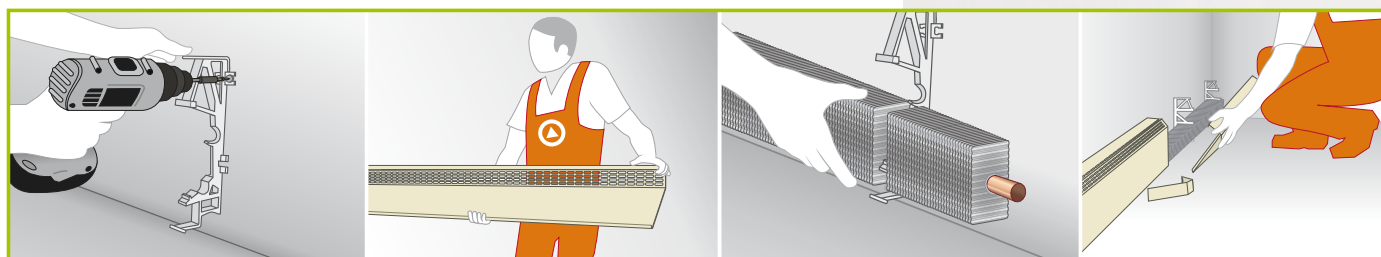


# HEIZLEISTEN EINFACH. RASCH. MONTIERT.

## DIE UNTERKONSTRUKTION

Die Heizleisten Delta und Classic lassen sich mühelos an allen fertig verputzten Wänden, Holzpaneelen, Nischen, Mauervorsprüngen oder Fenstersockeln anbringen.

# 1



## DIE MONTAGE DER HEIZLEISTEN

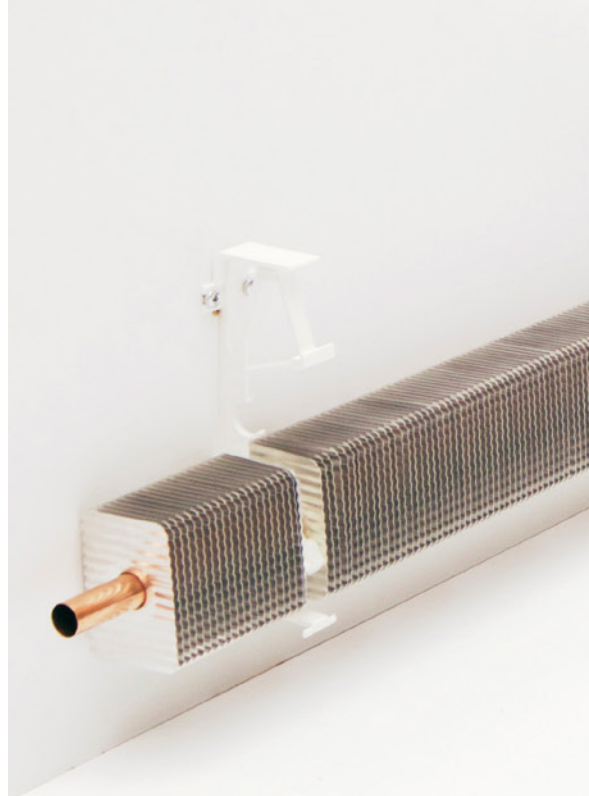
Alle auszuführenden Arbeitsschritte wurden von Profis für die Praxis entwickelt. Die Montage geht daher rasch vor sich und kann von einer Person durchgeführt werden. Heizleisten Delta und Classic: einfach die Halter an die Wand schrauben und die Heizelemente einlegen.

# 2

## DIE ENDMONTAGE

Auch die Endmontage ist bei beiden Modellen im Nu abgeschlossen. Heizelemente anschließen. Verkleidung anbringen. Fertig.

# 3









# BODENKANALHEIZUNGEN TECHNIK. MODELLE. TYPEN.

## DIE LEISTUNGSSTARKE TECHNIK

Die von Variotherm entwickelten und hergestellten Heizelemente bestehen aus einem hochwertigen Kupferrohr mit speziell geformten Aluminium-Heizlamellen. Die lang-jährig praxiserprobte Technologie garantiert einen extrem hohen Wirkungsgrad und erlaubt einen äußerst energieeffizienten Heizbetrieb.

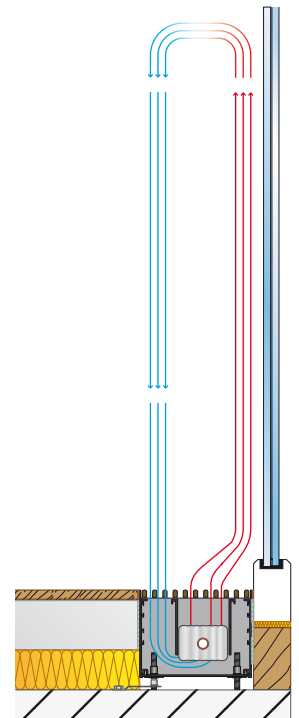


## DIE BODENKANALHEIZUNG BKH1 und BKH1 mini

Die Bodenkanalheizung BKH1 zeichnet sich durch ein einzelnes, leistungsstarkes Heizelement aus. Ihre Breite beträgt 180 mm. Erhältlich ist sie in zwei verschiedenen Höhen mit 140 mm oder 90 mm. Die Länge ist frei wählbar und kann den baulichen Anforderungen entsprechend nach Maß bestellt werden.

## DIE BODENKANALHEIZUNG BKH2 und BKH2 mini

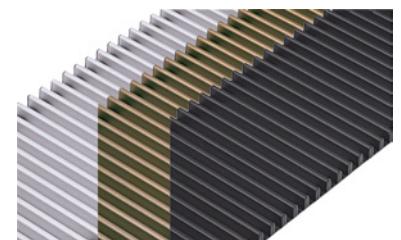
Die leistungsstärkere Bodenkanalheizung BKH2 verfügt über zwei Heizelemente für noch mehr Heizleistung. Ihre Breite beträgt 260 mm. Die BKH2 ist in der Höhe in zwei Varianten mit 140 mm oder 90 mm verfügbar. Die Länge ist auch hier frei wählbar und exakt nach Maß lieferbar.



**Einzigartig:** Variotherm Bodenkanalheizungen haben das Heizelement direkt bei der Glasfläche. Dadurch wird binnen kürzester Zeit ein Warmluftschleier entlang der kalten Flächen aufgebaut und deren Kälteeinwirkung abgeschirmt.

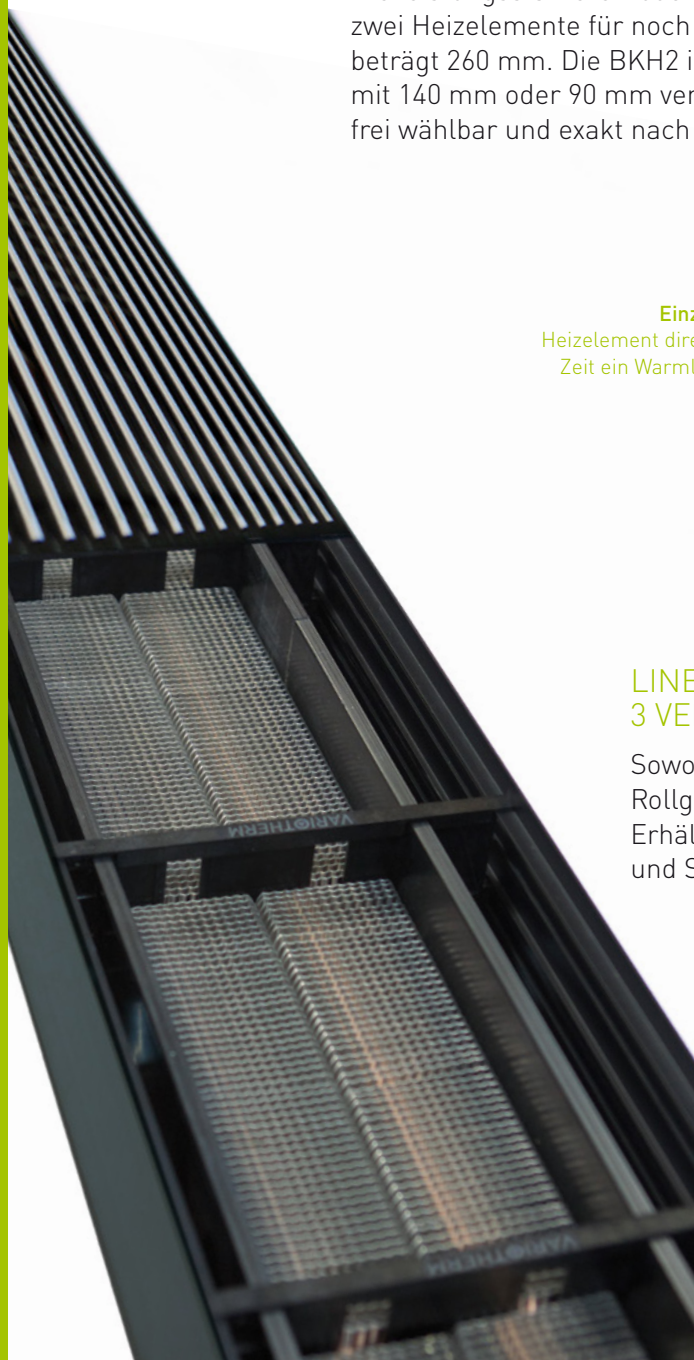
## LINEAR- ODER ROLLGITTER IN 3 VERSCHIEDENEN FARBEN

Sowohl die Lineargitter als auch die Rollgitter sind optisch ansprechend gestaltet und leicht zu reinigen. Erhältlich sind die Gitter in den Farben Aluminium natur, Hellbronze und Schwarz.



Lineargitter

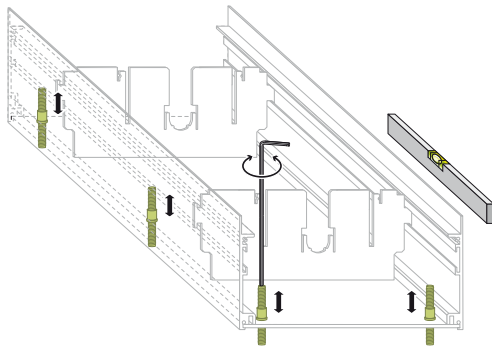
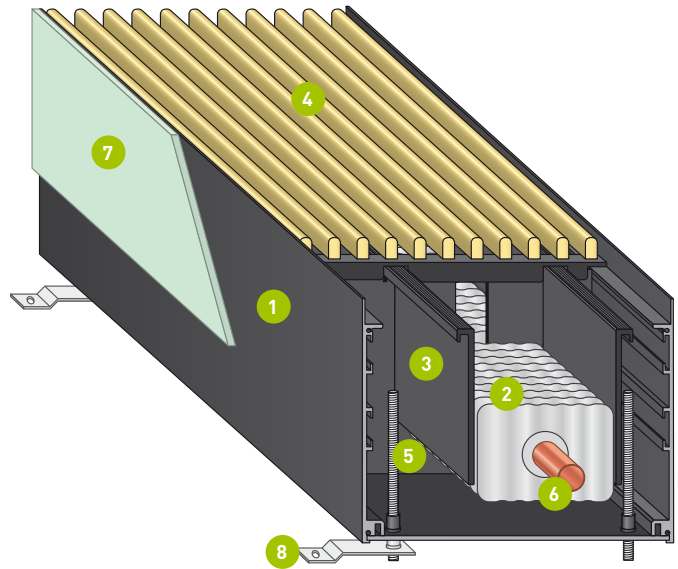
Rollgitter





**BODENKANALHEIZUNG**

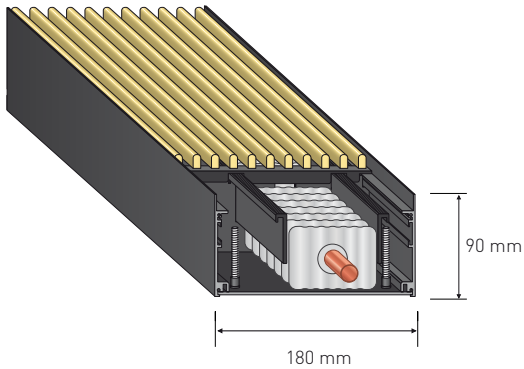
- 1 Bodenkanal
- 2 Heizelement
- 3 Luftleitblech
- 4 Linear- oder Rollgitter
- 5 Justierschrauben
- 6 Kupferrohr/optional Edelstahl
- 7 Seitenstreifen grün
- 8 Befestigungswinkel



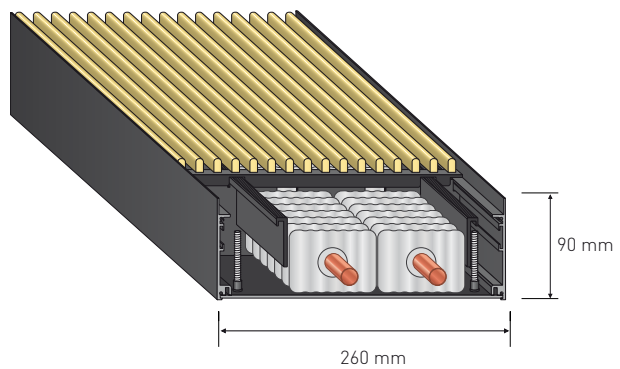
**STABIL JUSTIERT. OHNE UNTERFÜLLUNG.**

Ein weiteres Feature der Variotherm Bodenkanalheizungen sind die Justierschrauben. Aufgrund der geringen Abstände ist die Bodenkanalheizung sofort nach der Montage ohne Unterfüllung begehbar.

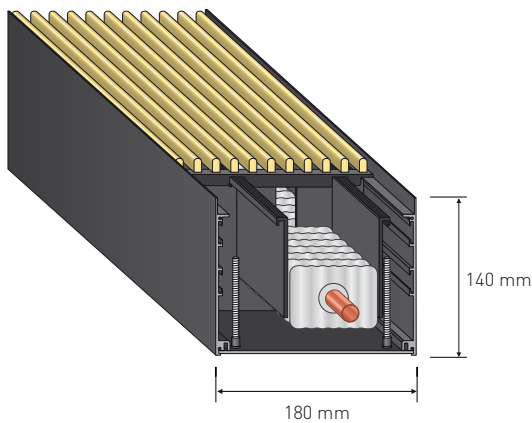
Typ BKH1 mini



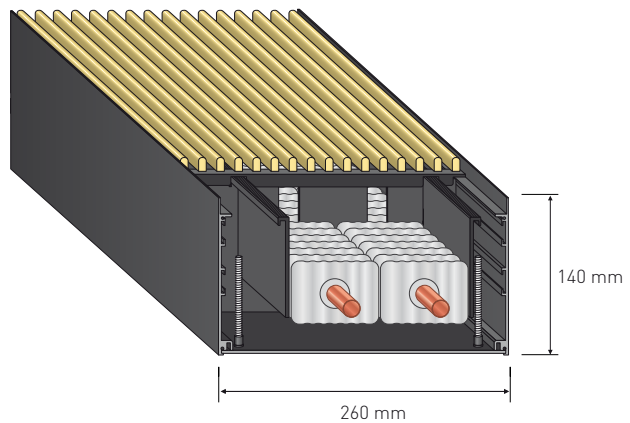
Typ BKH2 mini



Typ BKH1



Typ BKH2

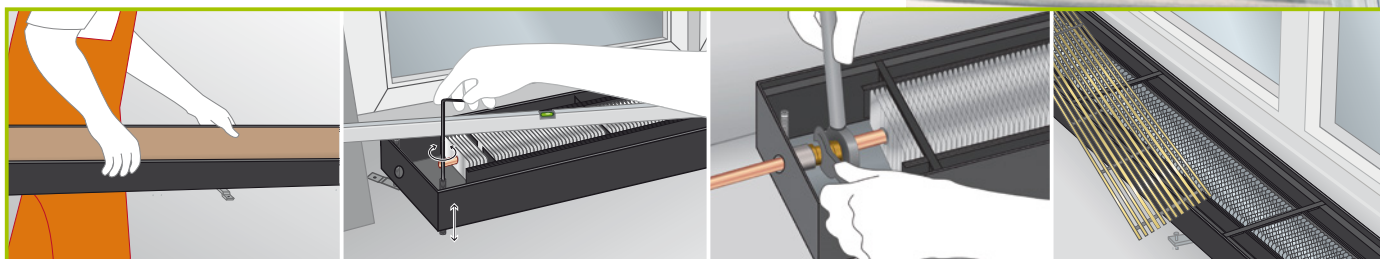


# BODENKANALHEIZUNGEN EINFACH. RASCH. MONTIERT.

## DIE UNTERKONSTRUKTION

Als Untergrund eignet sich jeder herkömmliche ebene Rohbeton vor Einbringung des Estrichs. Ebenso eignen sich Bodenaufbauten aus Holz.

# 1



## DIE MONTAGE DER BODENKANALHEIZUNG

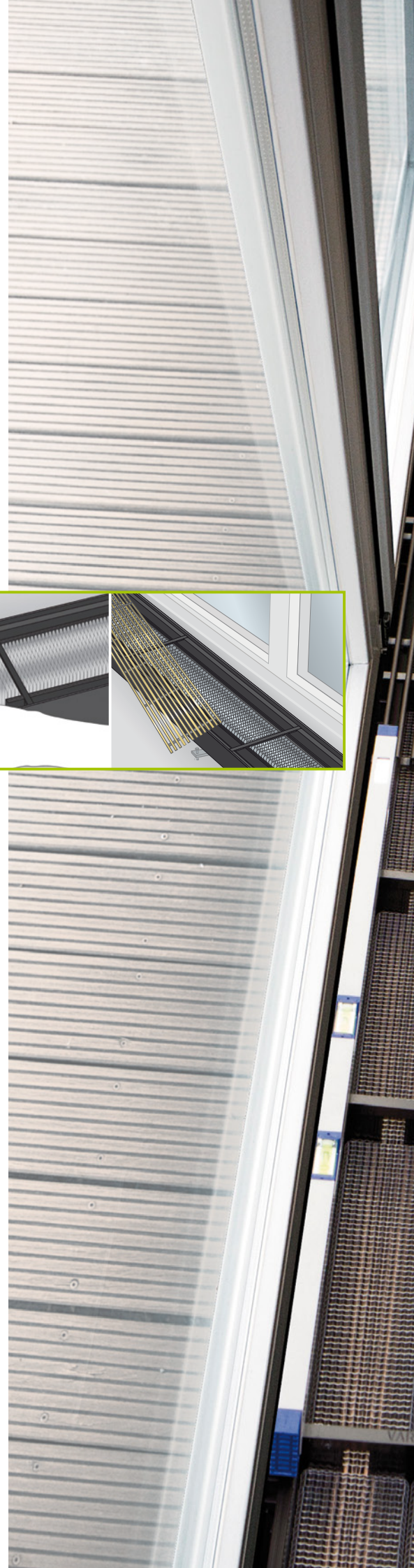
Das ist Servicequalität: Alle Variotherm Bodenkanalheizungen werden bereits in der richtigen Länge fix und fertig vormontiert geliefert und müssen am geplanten Ort nur noch ausgerichtet und festgeschraubt werden. Mittels der innenliegenden Justierschrauben lässt sich der Bodenkanal exakt auf das gewünschte Bodenniveau einstellen. Nachträgliches Justieren ist jederzeit möglich. Eine Unterfüllung wird nicht benötigt.

# 2

## DIE ENDMONTAGE

Nach dem Anschluss der Bodenkanalheizungen an den Heizkreis ist das Komplettsystem bereit für das Einbringen des Estrichs und das Aufbringen des Bodenbelags. Nach dem Einlegen der Linear- oder Rollgitter sind die Betonkanäle sofort begehbar.

# 3







# STARKE. ARGUMENTE. GARANTIIERT.

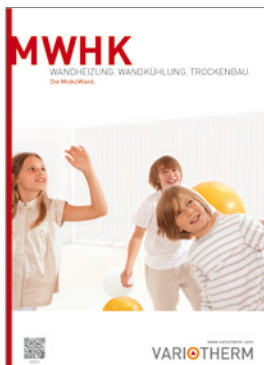
## HEIZLEISTE

- Blitzartig wirkendes Warmwasser-Heizsystem
- Umweltschonend und energiesparend
- Äußerst flexibel und individuell
- Kälteeinfluss von kühlen Flächen wird wirkungsvoll abgeschirmt
- Warmluftschleier wird entlang kalter Wände aufgebaut
- Beugt Feuchtigkeit und Schimmelbildung an Wänden vor
- 10 Jahre Garantie

## BODENKANALHEIZUNG

- Roll- oder Lineargitter in 3 verschiedenen Farben
- Schirmt effizient den Kälteeinfluss der Glasflächen ab
- Baut blitzartig einen Warmluftschleier entlang kalter Glasflächen auf
- Optisch unauffällig – beeinträchtigt in keiner Weise die individuelle Raumnutzung
- Baulängen werden exakt nach den Anforderungen gefertigt
- Garantiert kurze Lieferzeiten
- 10 Jahre Garantie

## AUCH DAS GIBT'S VON VARIO THERM



WANDHEIZUNGEN.  
WANDKÜHLUNGEN.  
TROCKENBAU.



FUSSBODENHEIZUNG.  
TROCKENBAU.  
20 mm.



FUSSBODENHEIZUNGEN.  
NASSESTRICH.  
SYSTEME.



DECKENKÜHLUNGEN.  
DECKENHEIZUNGEN.  
TROCKENBAU.